

RESERVDELSKATALOG

: JONSERED

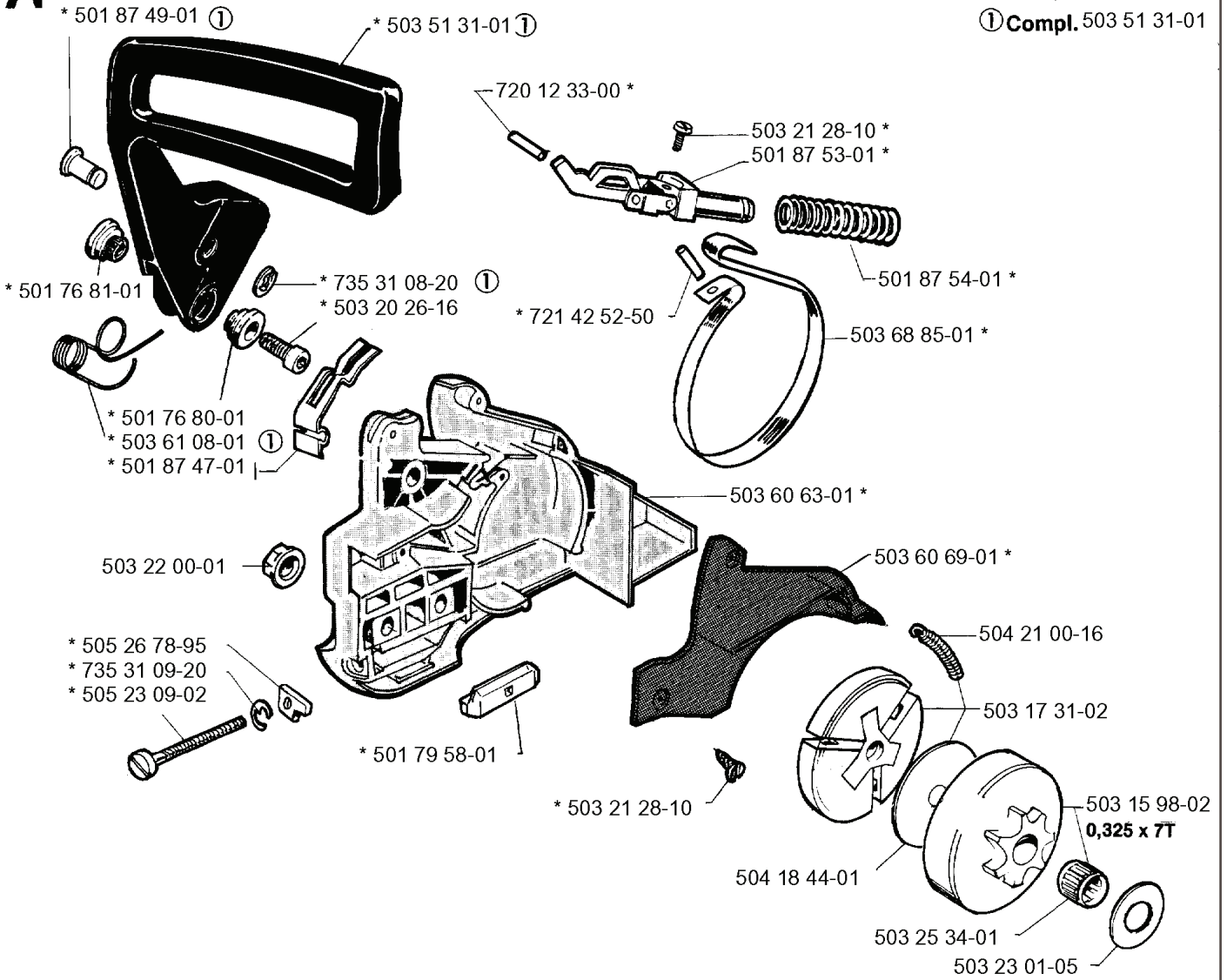
Reservdelslista

RESERVDELSLISTA

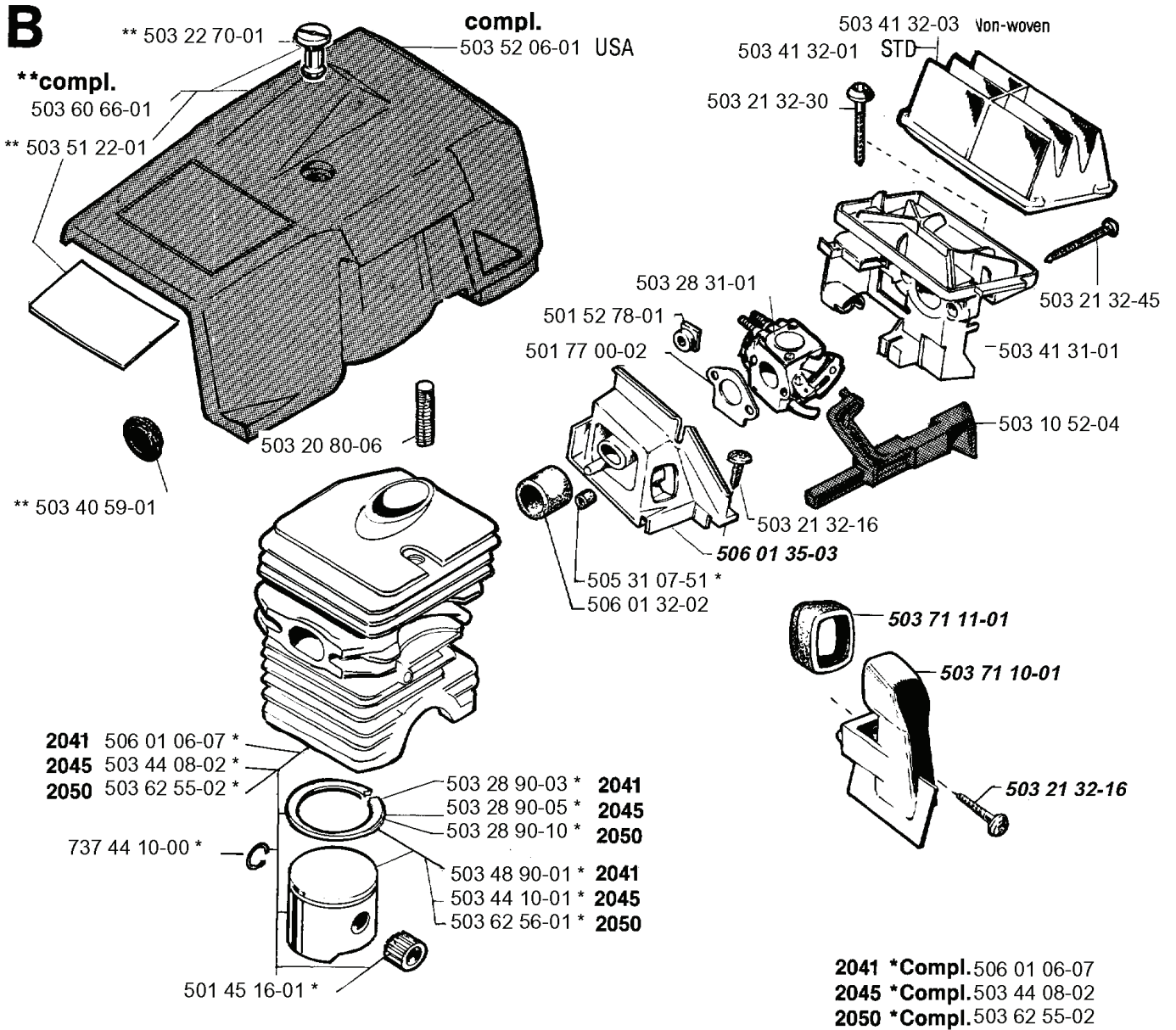
A

*Compl. 503 61 06-01

① Compl. 503 51 31-01



REF.	ART. NR	ARTIKELBESKRIVNING	ANMÄRKNING	KIT
501 87 49-01	501874901	LEDTAPP		1
501 76 81-01	501768101	AXEL		1
501 76 80-01	501768001	AXEL		1
503 61 08-01	503610801	LÄGESFJÄDER		1
501 87 47-01	501874701	FJÄDER		1
503 22 00-01	503220001	MUTTER (HEXAGON)		1
505 26 78-95	505267895	MEDBRINGARHAKE		1
735 31 09-20	735310920	SPÄRRYTTARE		1
505 23 09-02	505230902	SCREW		1
501 79 58-01	501795801	KEDJESTYRARE		1
503 20 26-16	503202616	SKRUV IHSCM		1
735 31 08-20	735310820	SPÄRRYTTARE		1
503 51 31-01	503513101	KASTSKYDD		1
720 12 33-00	720123300	CYLINDRISK PINNE		1
721 42 52-50	721425250	SPÄNNSTIFT		1
503 21 28-10	503212810	SCREW CCRPANT		1
503 60 63-01	503606301	KOPPLINGSKÅPA		1
501 87 53-01	501875301	KNÄLED KPL		1
501 87 54-01	501875401	BROMSFJÄDER		1
503 68 85-01	503688501	BROMSBAND		1
503 60 69-01	503606901	NAVKAPSEL		1
504 21 00-16	504210016	KOPPLINGSFJÄDER		1
503 17 31-02	503173102	KOPPLING		1
504 18 44-01	504184401	BRICKA		1
503 25 34-01	503253401	NÅLLAGER		1
503 23 01-05	503230105	BRICKA		1
503 15 98-02	503159802	KOPPLINGSTRUMMA	0.325 X 7T	1
503 61 06-01	503610601	KEDJEBROMS KPL		1



REF.	ART. NR	ARTIKELBESKRIVNING	ANMÄRKNING	KIT
503 22 70-01	503227001	MUTTER		1
503 60 66-01	503606601	CYLINDERKÅPA		1
503 51 22-01	503512201	VÄRMESKYDD		1
503 40 59-01	503405901	VINTERPLUGG		1
503 44 08-02	503440802	CYLINDER KPL	2045	1
503 62 55-02	503625502	CYLINDER KPL	2050	1
737 44 10-00	737441000	LÅSRING		1
501 45 16-01	501451601	NÅLLAGER		1
503 62 56-01	503625601	KOLV KPL	2050	1
503 44 10-01	503441001	KOLV KPL	2045	1
503 48 90-01	503489001	KOLV KPL	2041	1
503 28 90-10	503289010	KOLVRING	2050	1
503 28 90-05	503289005	KOLVRING	2045	1
503 28 90-03	503289003	KOLVRING	2041	1
503 20 80-06	503208006	SCREW		1
503 52 06-01	503520601	CYLINDERKÅPA KPL	USA	1
503 28 31-01	503283101	FÖRGASARE		1
501 52 78-01	501527801	GENOMFÖRING		1
501 77 00-02	501770002	PACKNING		1
505 31 07-51	505310751	IMPULSSLANG		1
506 01 32-02	506013202	INSUGSRÖR		1
506 01 06-07	506010607	CYLINDER KPL	2041	1
503 21 32-16	503213216	SCREW CITXPANT		1
503 71 10-01	503711001	MUNSTYCKE		1
503 71 11-01	503711101	GENOMFÖRING		1
506 01 35-03	506013503	MELLANVÄGG		1
503 10 52-04	503105204	CHOKEREGLAGE		1
503 41 31-01	503413101	LUFTFILTERHÅLLARE		1
503 21 32-45	503213245	SCREW CITXPANT		1
503 21 32-30	503213230	SCREW CITXPANT		1
503 41 32-01	503413201	LUFTFILTER		1
503 41 32-03	503413203	LUFTFILTER	STD	1

H



503 73 70-01



503 73 73-01



503 73 71-01



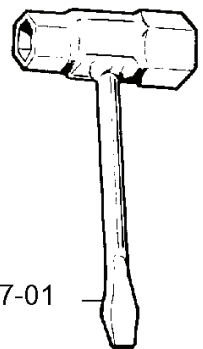
503 73 74-01



503 73 72-01



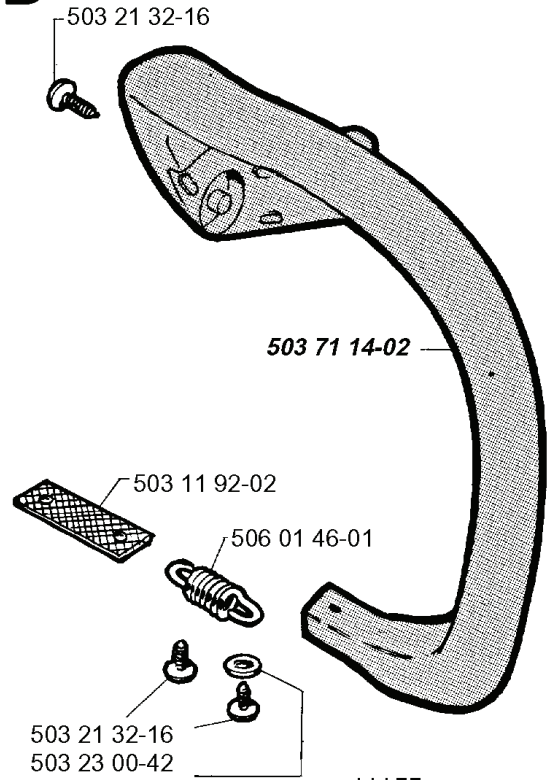
503 73 75-01



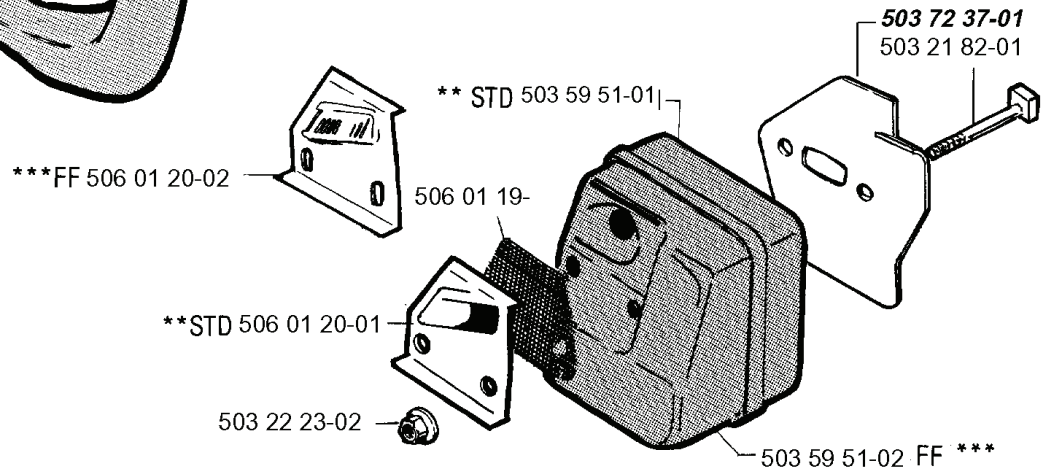
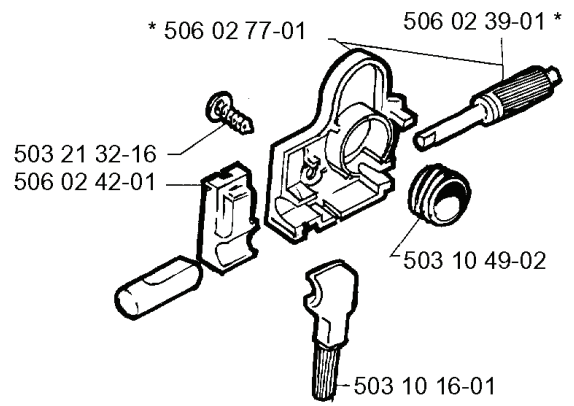
501 69 17-01

REF.	ART. NR	ARTIKELBESKRIVNING	ANMÄRKNING	KIT
5037370-01	503737001	DEKAL	2041 TUR80	1
5037373-01	503737301	DEKAL	2041 TUR80	1
5037371-01	503737101	DEKAL	2045 TUR80	1
5037374-01	503737401	DEKAL	2045 TUR80	1
5037372-01	503737201	DEKAL	2050 TUR80	1
5037375-01	503737501	DEKAL	2050 TUR80	1
5016917-01	501691701	KOMBINYCKEL		1

D



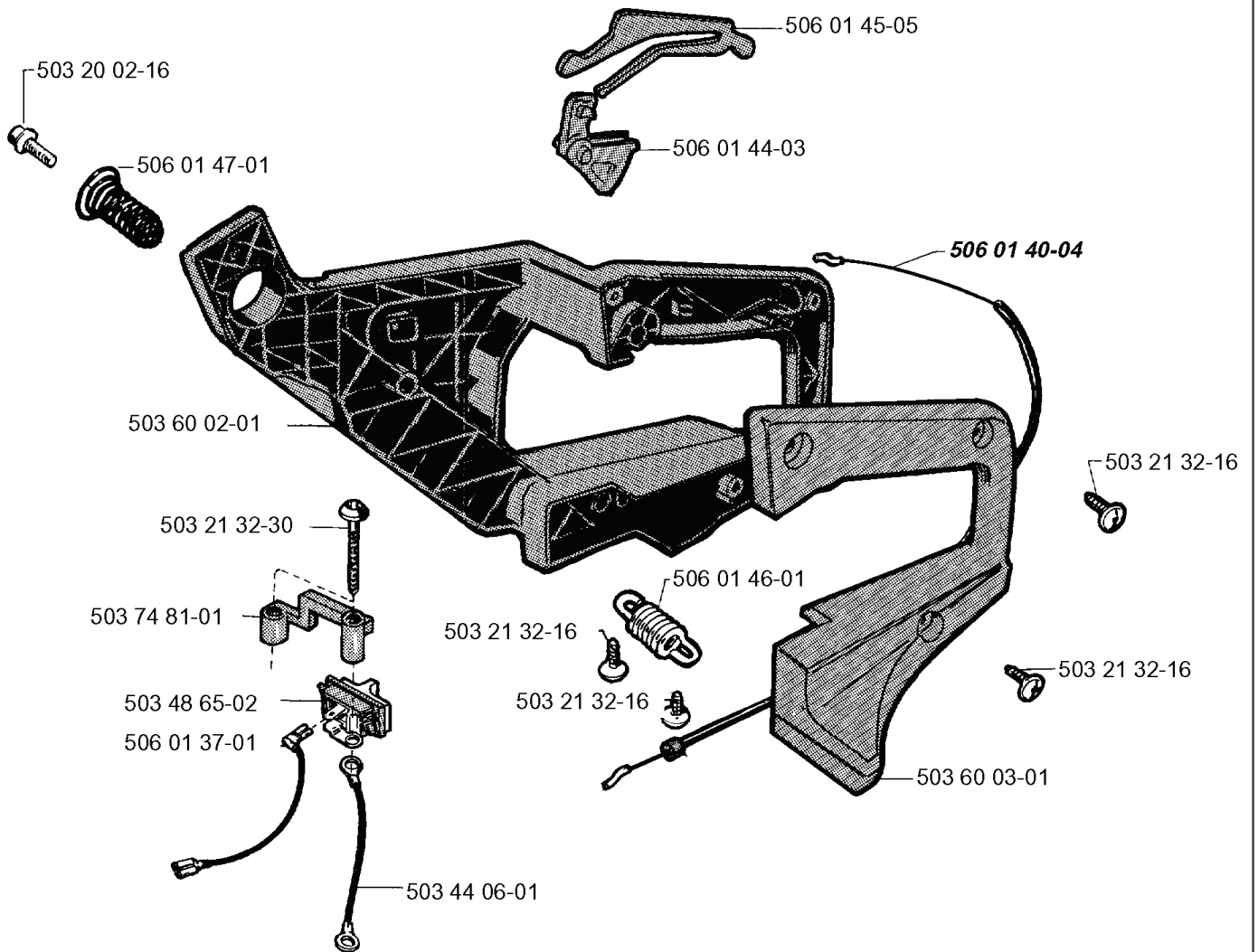
***Compl. 506 02 77-01**



****Compl. 503 59 51-01 STD**
*****Compl. 503 59 51-02 FF**

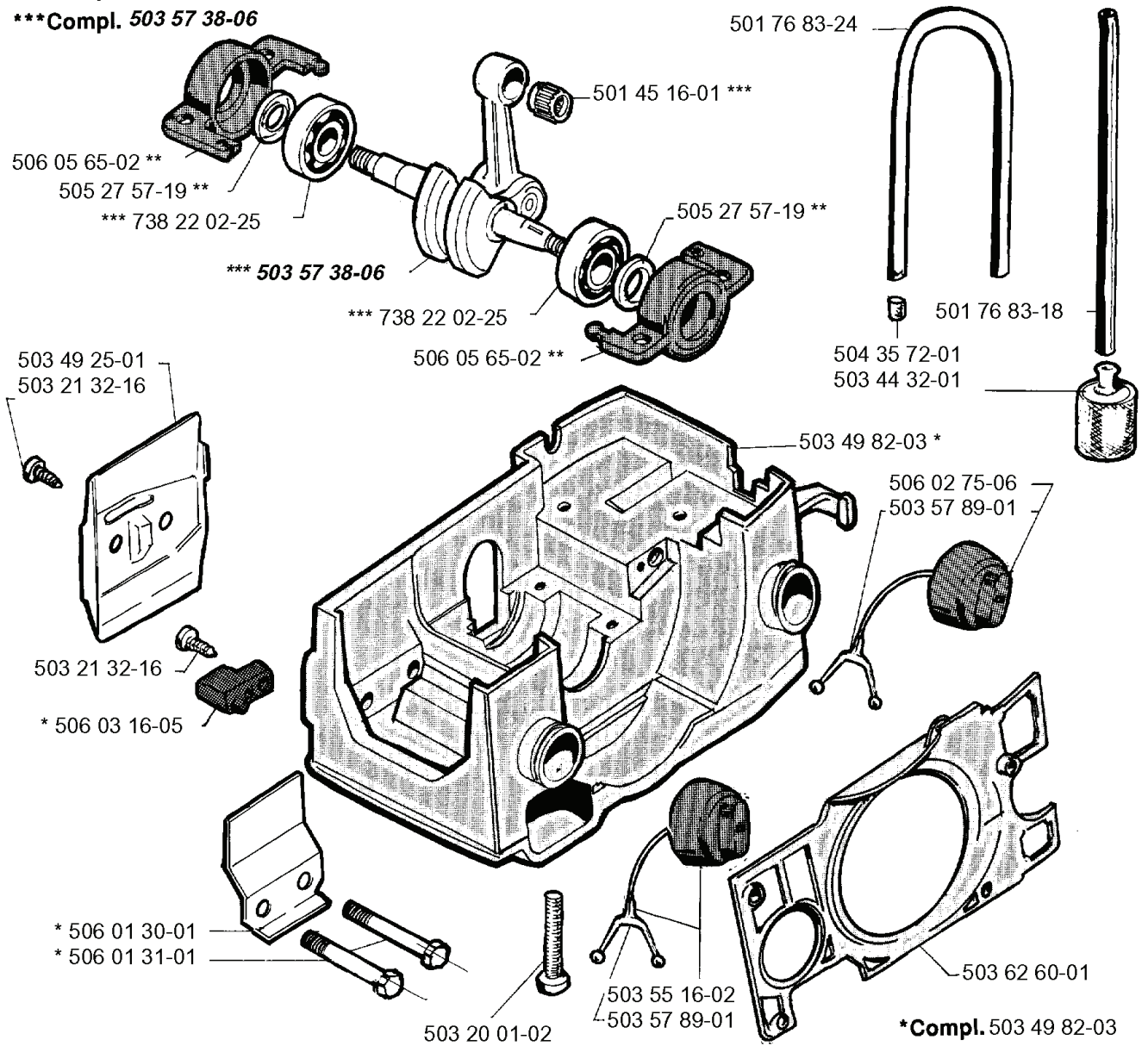
REF.	ART. NR	ARTIKELBESKRIVNING	ANMÄRKNING	KIT
503 71 14-02	503711402	HANDTAG FRÄMRE		1
503 11 92-02	503119202	SPÄNNBAND		1
506 01 46-01	506014601	VIBRATIONISOLATOR		1
503 21 32-16	503213216	SCREW CITXPANT		1
503 23 00-42	503230042	BRICKA		1
503 22 23-02	503222302	LOCK NUT		1
506 01 20-01	506012001	GAS CONDUIT	STD	1
506 01 20-02	506012002	GAS CONDUIT	FF	1
503 59 51-01	503595101	LJUDDÄMPARSATS	STD	1
506 01 19-	5060119			1
503 59 51-02	503595102	LJUDDÄMPARSATS	FF	1
503 21 82-01	503218201	SCREW		1
503 72 37-01	503723701	PLATTA		1
503 10 16-01	503101601	SUGSLANG KPL		1
503 10 49-02	503104902	PUMPDREV		1
506 02 42-01	506024201	TRYCKLEDNING		1
506 02 77-01	506027701	OLJEPUMP KPL		1
506 02 39-01	506023901	PUMPKOLV		1

C



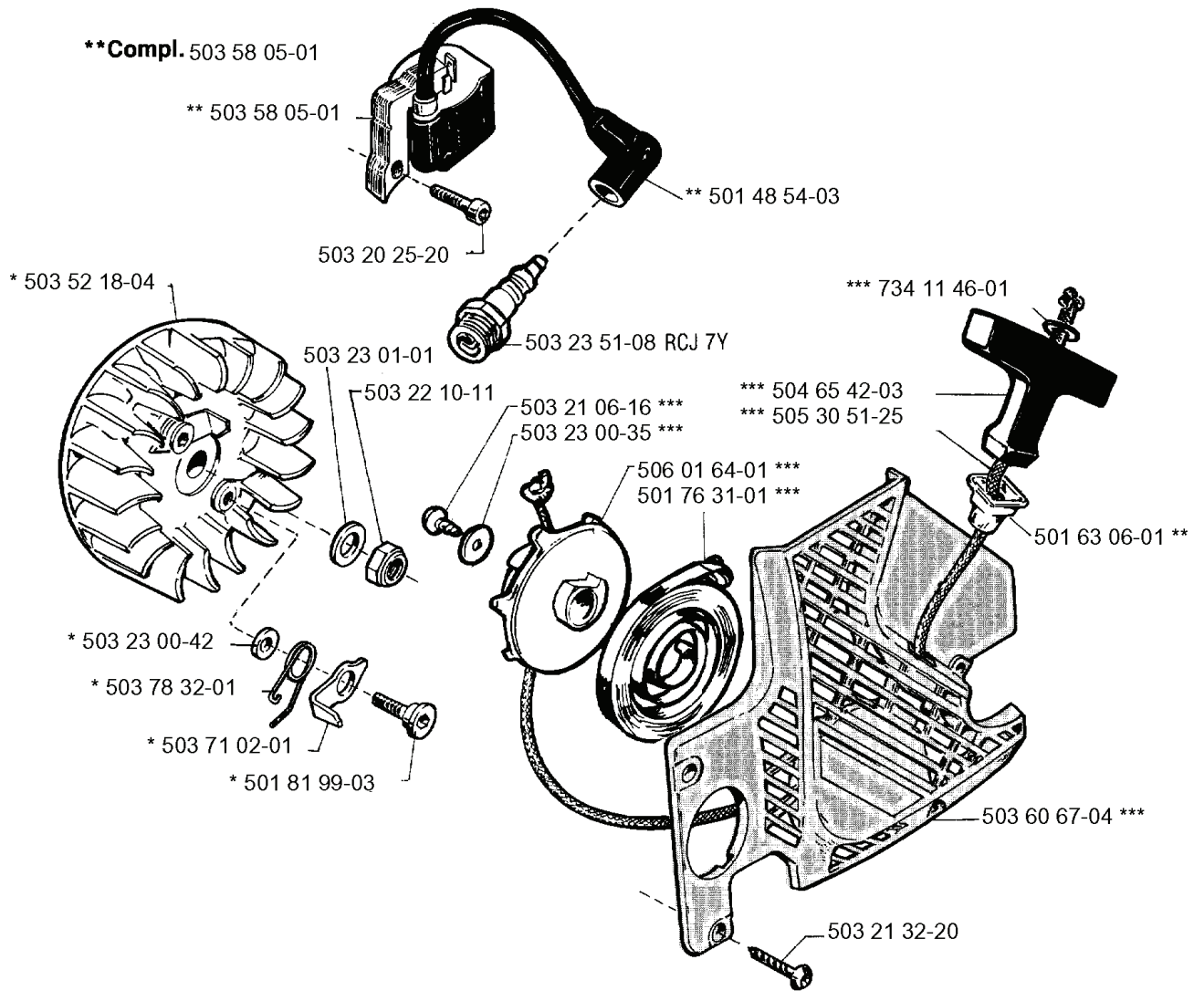
REF.	ART. NR	ARTIKELBESKRIVNING	ANMÄRKNING	KIT
503 20 02-16	503200216	SKRUV IHSCFM		1
506 01 47-01	506014701	VIBRATIONISOLATOR		1
503 60 02-01	503600201	HANDTAGSHALVA		1
503 21 32-30	503213230	SCREW CITXPANT		1
503 74 81-01	503748101	ÖVERFALL		1
503 48 65-02	503486502	STOPPKONTAKT		1
506 01 37-01	506013701	KABEL		1
503 44 06-01	503440601	JORDKABEL		1
506 01 45-05	506014505	GASSPÄRR		1
506 01 44-03	506014403	THROTTLE TRIGGER		1
506 01 46-01	506014601	VIBRATIONISOLATOR		1
503 60 03-01	503600301	HANDTAGSHALVA		1
503 21 32-16	503213216	SCREW CITXPANT		1
506 01 40-04	506014004	GASVAJER		1

E **Compl. 506 05 65-02
***Compl. 503 57 38-06



REF.	ART. NR	ARTIKELBESKRIVNING	ANMÄRKNING	KIT
506 05 65-02	506056502	SEAL		1
503 49 25-01	503492501	KEDJELEDARPLÅT		1
503 21 32-16	503213216	SCREW CITXPANT		1
506 03 16-05	506031605	CHAIN CATCHER PIN		1
506 01 30-01	506013001	VÄRMESKYDD		1
506 01 31-01	506013101	SVÄRDSBULT		1
503 57 38-06	503573806	VEVAXEL KPL		1
738 22 02-25	738220225	KULLAGER		1
503 20 01-02	503200102	SCREW EHHFMO		1
503 57 89-01	503578901	HÅLLARE		1
503 55 16-02	503551602	TANKLOCK KPL		1
505 27 57-19	505275719	SEALING RING		1
501 45 16-01	501451601	NÅLLAGER		1
501 76 83-24	501768324	BRÄNSLESLANG		1
504 35 72-01	504357201	PLUGG		1
503 44 32-01	503443201	BRÄNSLEFILTER		1
506 02 75-06	506027506	TANKLOCK KPL		1
503 62 60-01	503626001	LUFTLEDARE		1
503 49 82-03	503498203	TANK KPL		1
501 76 83-18	501768318	BRÄNSLESLANG		1

F

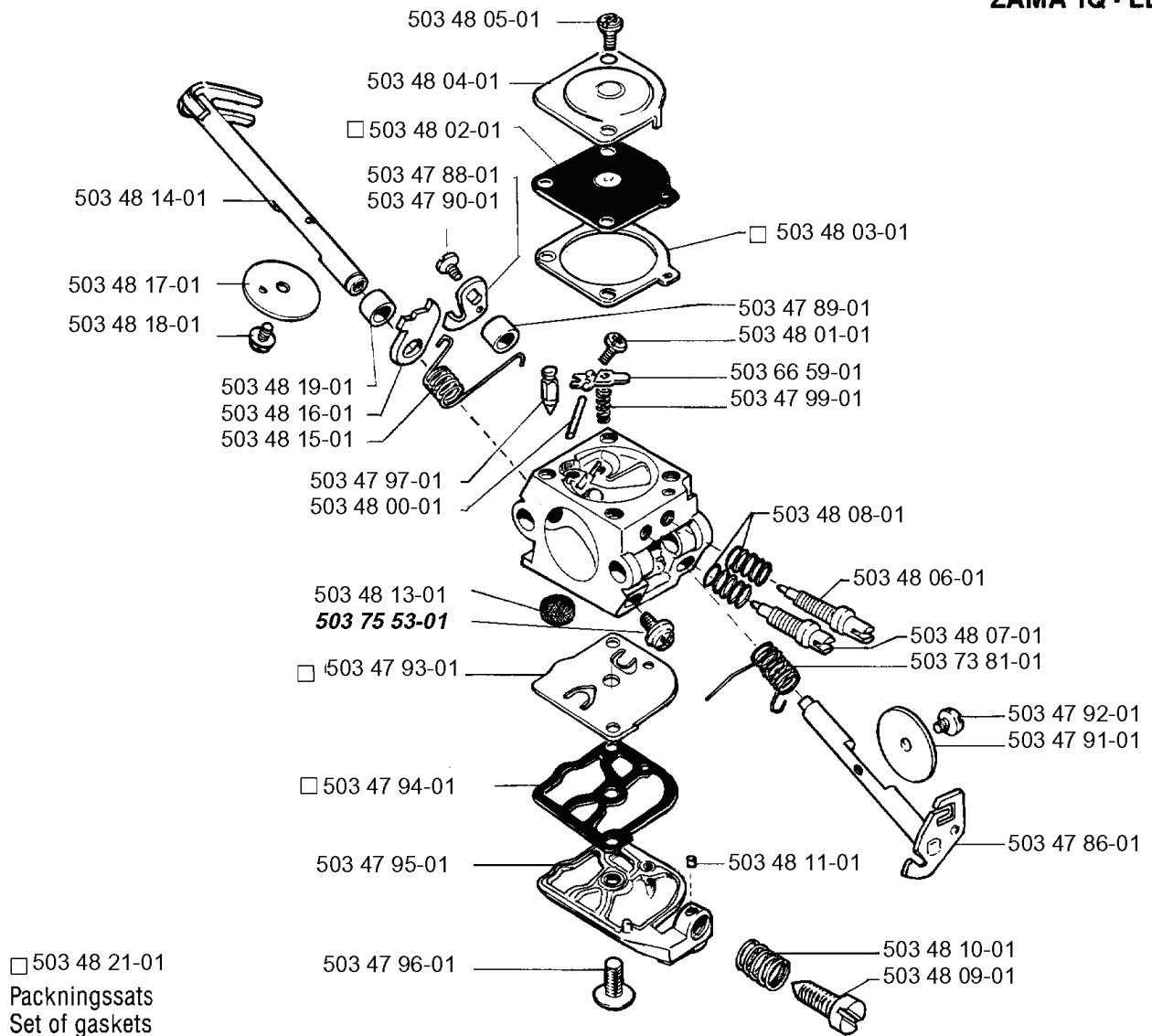


***compl. 503 61 1

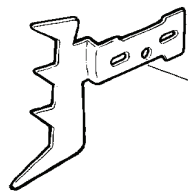
REF.	ART. NR	ARTIKELBESKRIVNING	ANMÄRKNING	KIT
503 58 05-01	503580501	TÄNDMODUL		1
503 52 18-04	503521804	SVÄNGHJUL KPL		1
503 23 00-42	503230042	BRICKA		1
503 78 32-01	503783201	FJÄDER		1
503 71 02-01	503710201	MEDBRINGARHAKE		1
501 81 99-03	501819903	SCREW		1
503 22 10-11	503221011	MUTTER (HEXAGON)		1
503 23 01-01	503230101	BRICKA		1
503 20 25-20	503202520	SKRUV IHSCM		1
501 48 54-03	501485403	TÄNDSTIFTSSKYDD		1
503 23 51-08	503235108	TÄNDSTIFT	RCJ 7Y	1
503 21 06-16	503210616	SKRUV IH SCT		1
503 23 00-35	503230035	BRICKA		1
506 01 64-01	506016401	LINHJUL		1
501 76 31-01	501763101	FJÄDERKASSETT KPL		1
503 61 15-01	503611501	STARTAPPARAT KPL		1
503 21 32-20	503213220	SCREW CITXPANT		1
503 60 67-04	503606704	STARTAPPARATHUS		1
501 63 06-01	501630601	HYLSA		1
505 30 51-25	505305125	STARTSNÖRE		1
504 65 42-03	504654203	STARHANDTAG		1
734 11 46-01	734114601	BRICKA		1

G

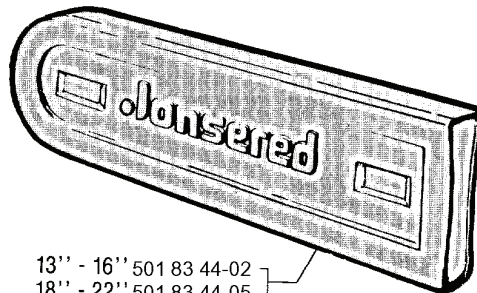
ZAMA 1Q - EL 1



I



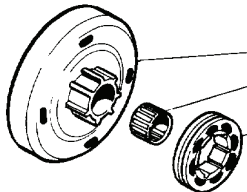
506 01 49-01



13'' - 16'' 501 83 44-02
18'' - 22'' 501 83 44-05

J

*Compl. 503 15 98-01

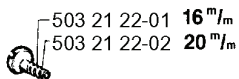


* 503 15 98-01
* 503 25 34-01

501 45 74-02
0,325 x 7T

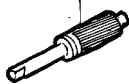


503 52 74-01.



503 21 22-01 16^m/m
503 21 22-02 20^m/m

506 02 39-02 Veg. Oil.



Leveras endast som reservdel
Delivery as spare part only
Nur als Ersatzteil lieferbar
Livable seulement comme pièce de réchange
Solo como repuesto

REF.	ART. NR	ARTIKELBESKRIVNING	ANMÄRKNING	KIT
503 15 98-01	503159801	KOPPLINGSTRUMMA		1
501 83 44-02	501834402	BAR COVER		1
501 83 44-05	501834405	BAR COVER		1
503 25 34-01	503253401	NÅLLAGER		1
501 45 74-02	501457402	RIM	0.325 X 7T	1
503 52 74-01	503527401	PENNOR		1
503 21 22-01	503212201	SKRUV SLPANT	16 M/M	1
503 21 22-02	503212202	SKRUV SLPANT	20 M/M	1
506 02 39-02	506023902	PUMPKOLV	VEG. OIL.	1
506 01 49-01	506014901	BARKSTÖD		1
	ART. NR		ANMÄRKNING	KIT